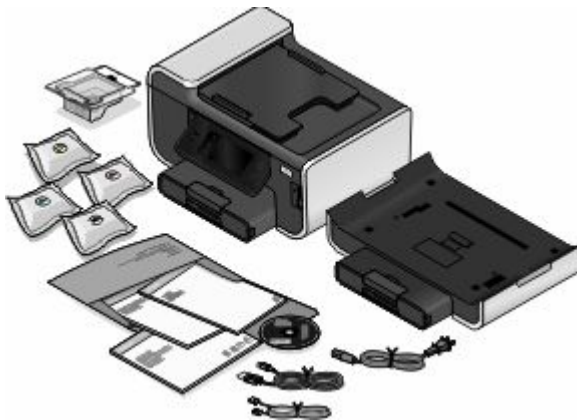


Instalación de Lexmark Pro900 Series

1

Desembale la impresora

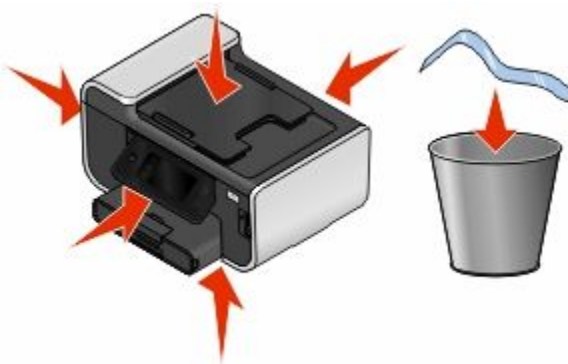


Notas:

- Coloque la impresora cerca del equipo durante la instalación. Si está llevando a cabo la instalación en una red inalámbrica, puede mover la impresora al finalizar el proceso.
- No conecte el cable USB hasta que se le indique.
- El cabezal de impresión embalado se envía en el interior de la impresora.
- Los contenidos pueden variar en función del modelo y la región.

2

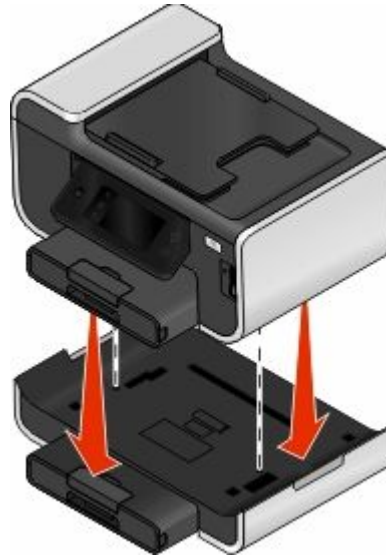
Retire todo el precinto y el material de embalaje de la impresora



Instalación de Lexmark Pro900 Series

3

Instale la bandeja de papel 2



Nota: Existe la posibilidad de utilizar una bandeja opcional (bandeja 2) con el fin de aumentar la capacidad de carga de papel de la impresora.

4

Abra la impresora y extraiga el cabezal de impresión embalado

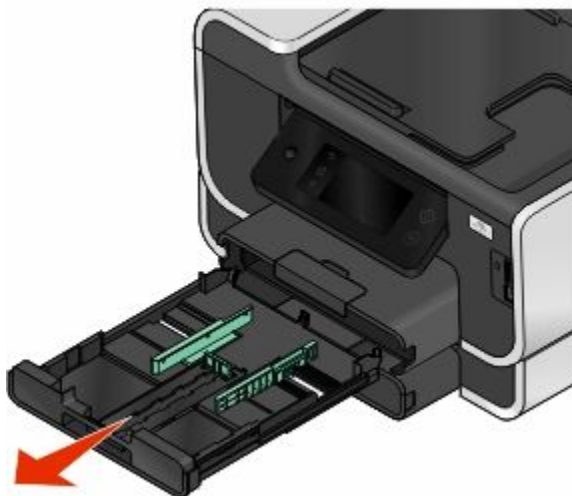


Instalación de Lexmark Pro900 Series

5 Cierre la impresora

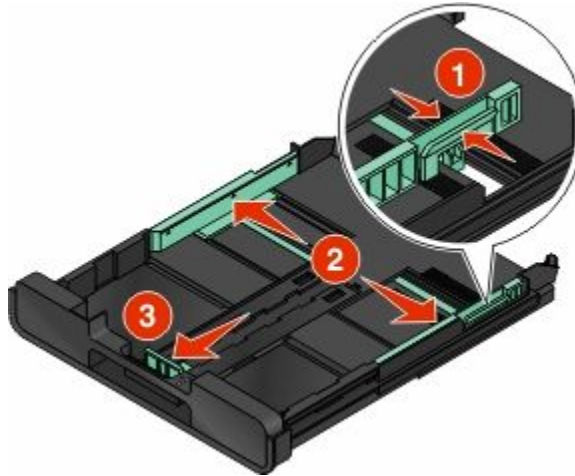


6 Extraiga completamente la bandeja 1 de la impresora



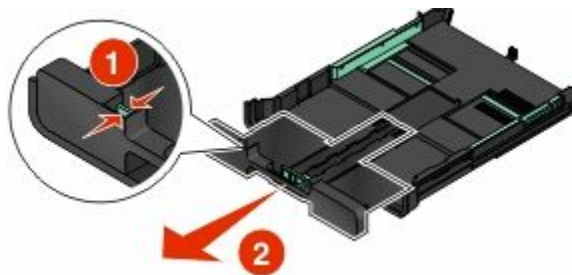
7

Mueva las guías del papel hacia los lados



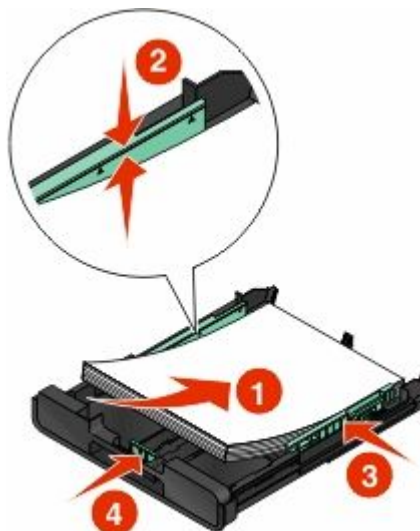
8

Extienda la bandeja para el papel de tamaño A4 o Legal



9

Cargue papel y ajuste las guías del papel

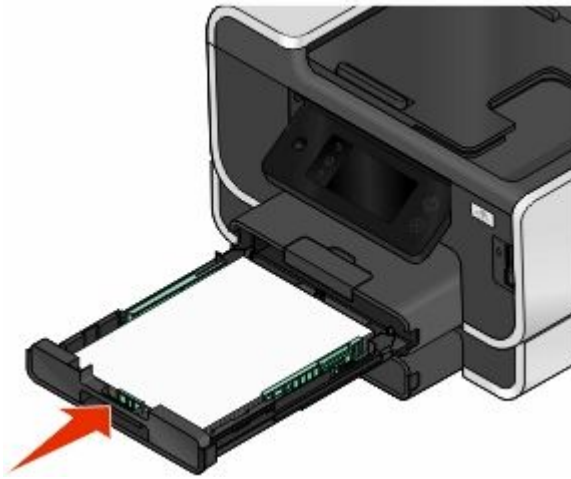


Nota: No cargue papel más allá de la línea indicadora de altura máxima, tal y como se muestra en el paso 2.

Instalación de Lexmark Pro900 Series

10

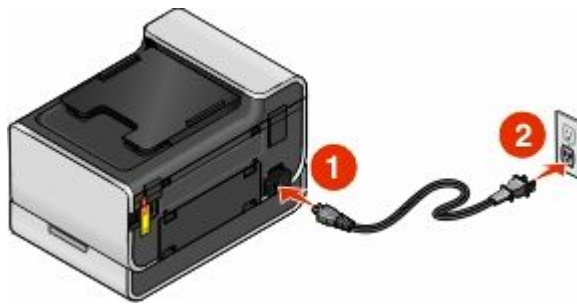
Introduzca la bandeja de papel




Nota: Repita los pasos de carga de papel para cargar la bandeja 2.

11

Conecte sólo el cable de alimentación

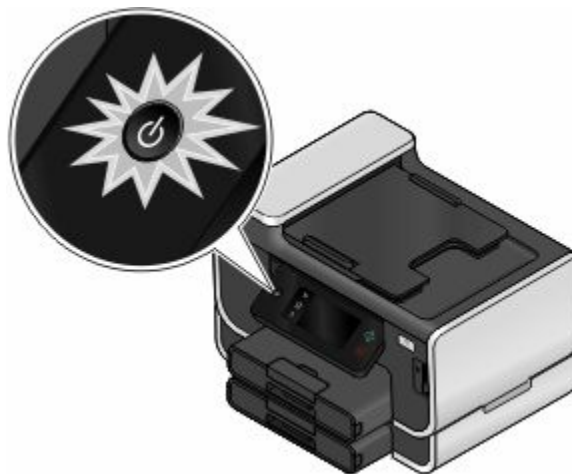


Nota: NO conecte el cable USB todavía.

 **PRECAUCIÓN: POSIBLES DAÑOS PERSONALES:** Lea la información de seguridad que se incluye con este producto antes de conectarlo al suministro eléctrico o realizar cualquier conexión de cable.

12

Asegúrese de que la impresora está encendida



Instalación de Lexmark Pro900 Series

13

Siga las indicaciones en el panel de control de la impresora



- 1 Siga las indicaciones en el panel de control de la impresora.
- 2 Después de seguir las indicaciones, haga clic en **Continuar** a continuación.

14

Instale los cartuchos de tinta y el cabezal de impresión



Si necesita instalar los cartuchos de tinta y el cabezal de impresión, haga clic en **Continuar**.

De lo contrario, puede cerrar esta ventana.

15

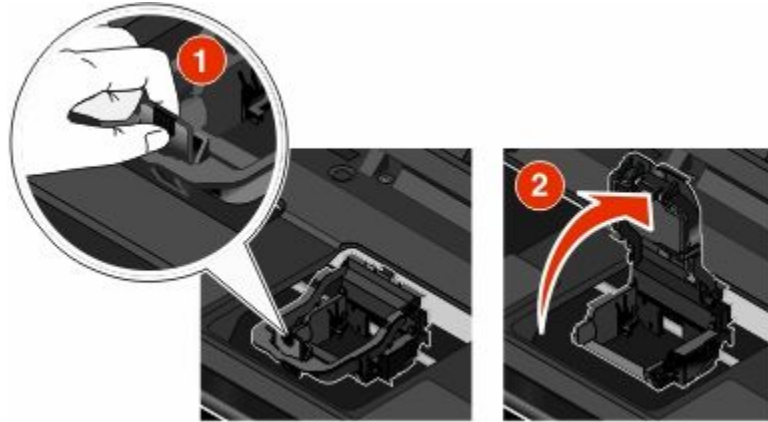
Abra la impresora y retire el precinto del pestillo



Nota: El carro se mueve a la posición de instalación del cabezal tal y como se indica.

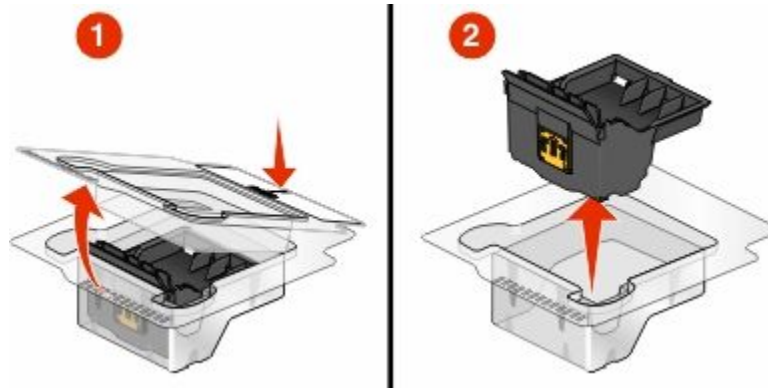
16

Deslice y levante el pestillo



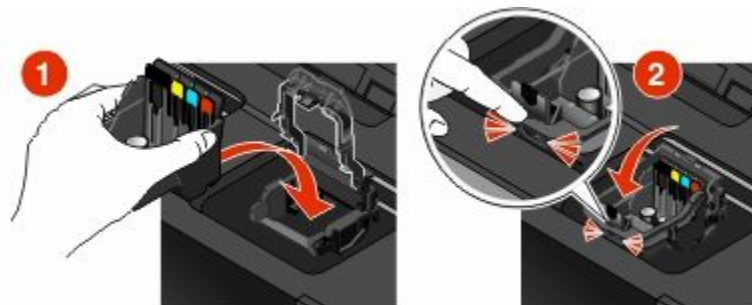
17

Extraiga el cabezal de impresión del contenedor para desechos



18

Inserte el cabezal de impresión y cierre el pestillo hasta que haga clic



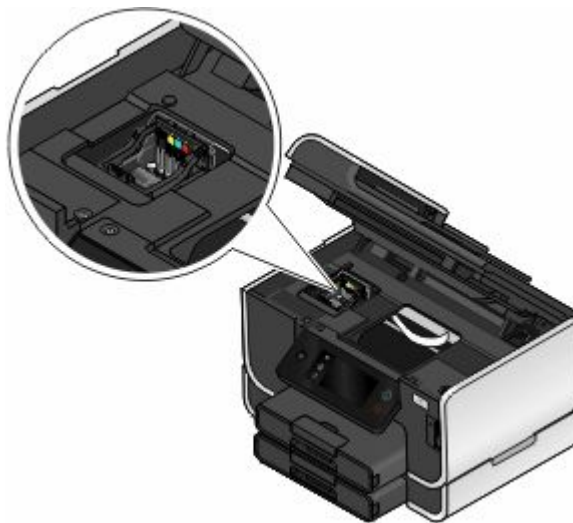
19

Cierre la impresora



20

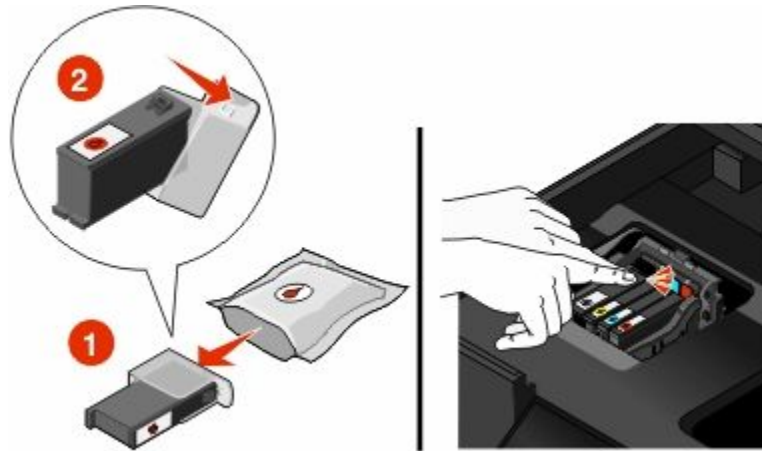
Abra la impresora



Nota: El cabezal de impresión se mueve a la posición de instalación del cartucho tal y como se indica.

21

Primero, inserte los cartuchos de tinta de color. A continuación, utilice las dos manos para insertar el cartucho de tinta negra.



22

Cierre la impresora



23

Levante y extienda la bandeja de salida del papel

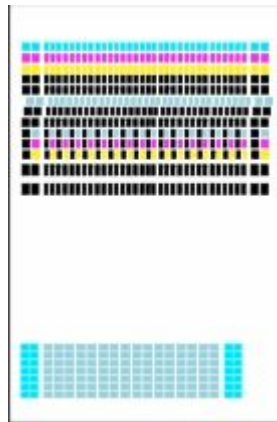


Notas:

- Extienda la bandeja de salida para el papel de tamaño A4 o Legal.
- El tope del papel sujeta el papel a medida que sale de la impresora.

24

Pulse Aceptar para imprimir una página de alineación



Notas:

- No extraiga la página hasta que se detenga la impresión. La página de alineación puede tardar un rato en imprimirse y se introducirá y se extraerá durante el proceso.
- Es normal que aparezcan rayas en la página de alineación; esto no indica que exista un problema.
- La página de alineación que se imprime puede ser diferente a la que se muestra.
- Recicle la página de alineación.